

CVI 393 法兰粘度传感器

CVI 393 FLANGED PROCESS VISCOMETER



CVI 393 Process Viscometer

新的CVI-393传感器可以选择许多行业标准工艺连接，包括ANSI、DIN和RTJ法兰。更新的设计使得剑桥粘度（CVI）专利传感器在危险区域的石化和炼油应用中的安装变得容易。

CVI的技术基于电磁振荡活塞法，该方法只有一个运动部件，没有机械连杆。传感器以恒定的电磁力驱动活塞通过受控测量室中的流体。专有的电路分析活塞的双向行程时间，以测量绝对行程。

粘度传感器全部由316L不锈钢制成，活塞不断更新样品，并将测量室擦洗干净。

KEY FEATURES 主要特征

- 便于配置的法兰式粘度传感器
- 易于安装到多个过程连接中
- 坚固的不锈钢设计
- 只有一个活动部件，没有密封件
- 内置RTD温度传感器，
- ATEX和FM认证

APPLICATION RANGE 适用范围

石油化工和炼油工业的粘度测量范围为0.25至10000 cP，最高温度为190 °C，可选择更高的温度。

STANDARD METHODS 标准

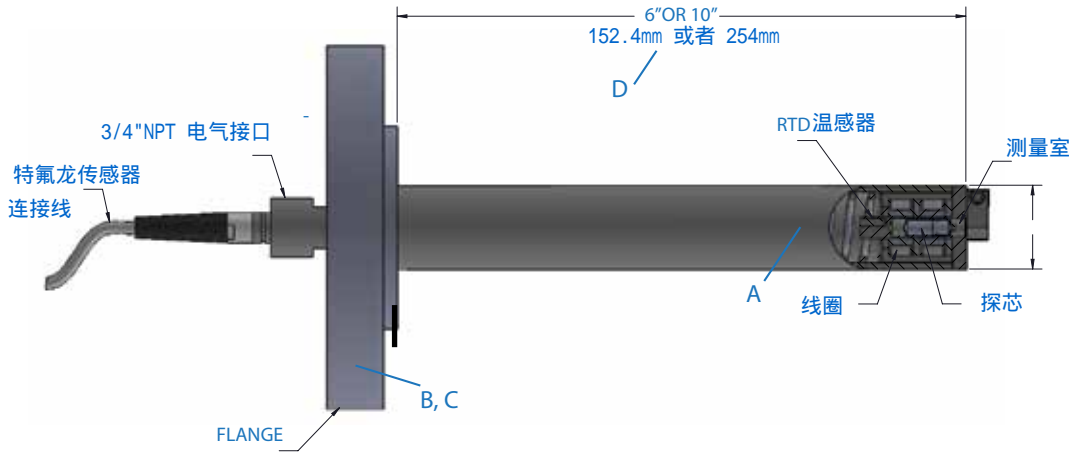
Correlates with ASTM D445
Correlates with ASTM D7483



苏州泰恩机电设备有限公司

solidpartners provensolutions

型号代码配置: CVI-A-393-B-C-D



A	传感器最高温度选项	L- 低温度选项 190°C	H- 高温度选项 375°C		
B	法兰直径	2 - 2" ANSI	3 - 3" ANSI	50 - DN 50	80 - DN 80
C	法兰等级	150 - 150# ASME	300 - 300 # ASME	600 - 600# ASME	40 - PN40 RTJ-RTJ
D	传感器可选长度	6 - 6" Flange to Face	10 - 10" Flange to Face		

SPECIFICATIONS

粘度范围	0.25 to 10,000 centipoise (cP)		
粘度可选量程	0.25-5cP, 0.5-10cP, 1-20cP, 2.5-50cP, 5-100cP, 10-200cP, 25-500cP, 50-1,000cP, 100-2,000cP, 250-5,000cP, 500-10,000cP		
精度	±1.0% of full scale 满量程1%		
重复性	±0.8% of Reading		
温度	PT100		
材质	316 Stainless Steel		
有影响颗粒尺寸	25-360 Microns		
耐压			
传感器型号	耐压	传感器型号	耐压
CVI-L-393-2-150-D	200	CVI-L-393-50-40-D	600
CVI-H-393-2-150-D	110	CVI-H-393-50-40-D	500
CVI-L-393-2-600-D	700	CVI-L-393-80-40-D	300
CVI-H-393-2-600-D	600	CVI-H-393-80-40-D	250
CVI-L-393-3-300-D	375	CVI-L-393-2-RTJ-10	1000
CVI-H-393-3-300-D	300	CVI-H-393-2-RTJ-10	900
传感器最高温度可选	CVI-L-393: 190°C CVI-H-393: 375°C		
电源	由ViscoPro控制器提供		

苏州泰恩机电设备有限公司

网址: <http://www.viscoking.com>

联系电话: 0512-62533676/15962109934

邮箱: sale@viscoking.com

地址: 苏州工业园区汀兰巷183号

Cambridge Viscosity

剑桥粘度公司在全球拥有10000多台设备, 是公认的粘度管理技术的领导者。剑桥粘度公司拥有超过25年的经验, 了解并满足各种行业实验室研究人员和工艺工程师的需求, 这些行业的工作依赖于粘度测量设备的质量、准确性和可靠性。凭借其专利传感器技术, 剑桥粘度已成为小样本粘度测量领域的世界领先者。